

Le Meilleur du PVC  
*Pour un habillage durable*



# LES LAMBRIS

- ASPECT FRISETTE OU PLANCHE
- CLASSEMENT M1
- ENTRETIEN RÉDUIT
- EXISTENT EN BLANC, NOIR, GRIS, SABLE, PIERRE, ANTHRACITE, PLAXÉ CHÊNE, PLAXÉ ACAJOU
- ADAPTÉS À TOUS LES STYLES

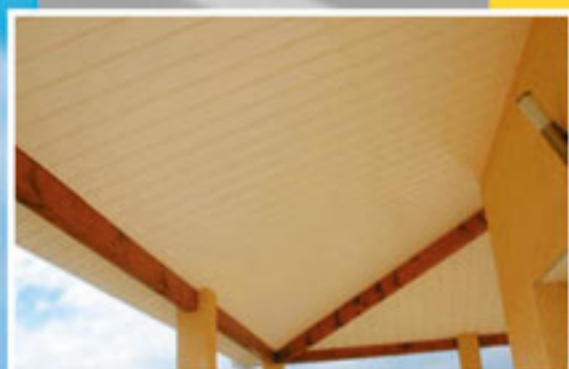
# LES LAMBRIS



## NEUF OU RÉNOVATION

maison individuelle, logement collectif  
ou bâtiment tertiaire...

**LES LAMBRIS MEP** : une gamme complète de profilés  
particulièrement bien adaptés à l'habillage des sous  
faces d'avant-toits, débords de pignon, balcons,  
auvents, encorbellements, porches, coursives,  
halls traversants...



### ÉCONOMIQUE

- Prix compétitif
- Produit fini
- Longueurs de 4m ou sur mesure
- Ne nécessite aucune peinture
- Entretien réduit

### MISE EN ŒUVRE FACILE

- Pose simple et rapide
- Clips facilitant l'accrochage
- Partie mâle anti-déboîtement
- Grande gamme d'accessoires

### ESTHÉTIQUE

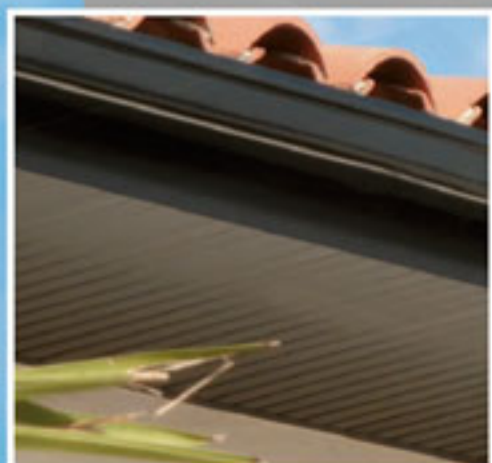
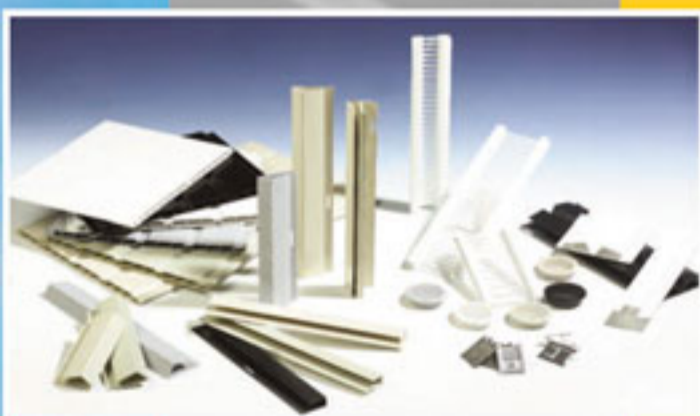
- Plusieurs coloris au choix
- Aspect traditionnel ou contemporain
- 2 faces différentes : aspect frquette ou aspect planche (SB et SME)
- Adapté à tout type d'architecture

### DURABLE

- Teinté dans la masse
- Grande résistance aux intempéries
- Imputrescible
- Utilisation judicieuse en bord de mer et en ambiance corrosive

### GARANTIE 10 ANS

- Classement au feu M1 (sauf plaxé Chêne et plaxé Acajou)  
Ces lambris ne peuvent être utilisés comme vêtture en milieu exposé (voir notre gamme bardages).



- LAMBRIS**  
**ASPECT TRADITIONNEL**  
 aspect frisette tous coloris  
 Lambris "plancreux SE"



- LAMBRIS**  
**"Plancreux SD"** (pas de 100mm)  
 Coloris plaxé Chêne et Acajou



Chêne

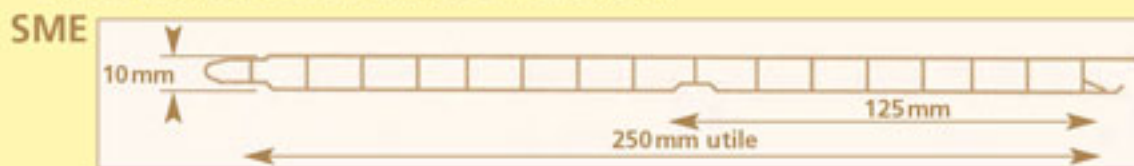


Acajou



- LAMBRIS**  
**ASPECT CONTEMPORAIN**  
**"Modecco SME"** (pas de 125mm)  
 aspect planche, couleur blanche ou grise

**"Modecco SB"** (pas de 100mm)  
 aspect planche, couleur blanche uniquement.



Blanc "Modecco SME"

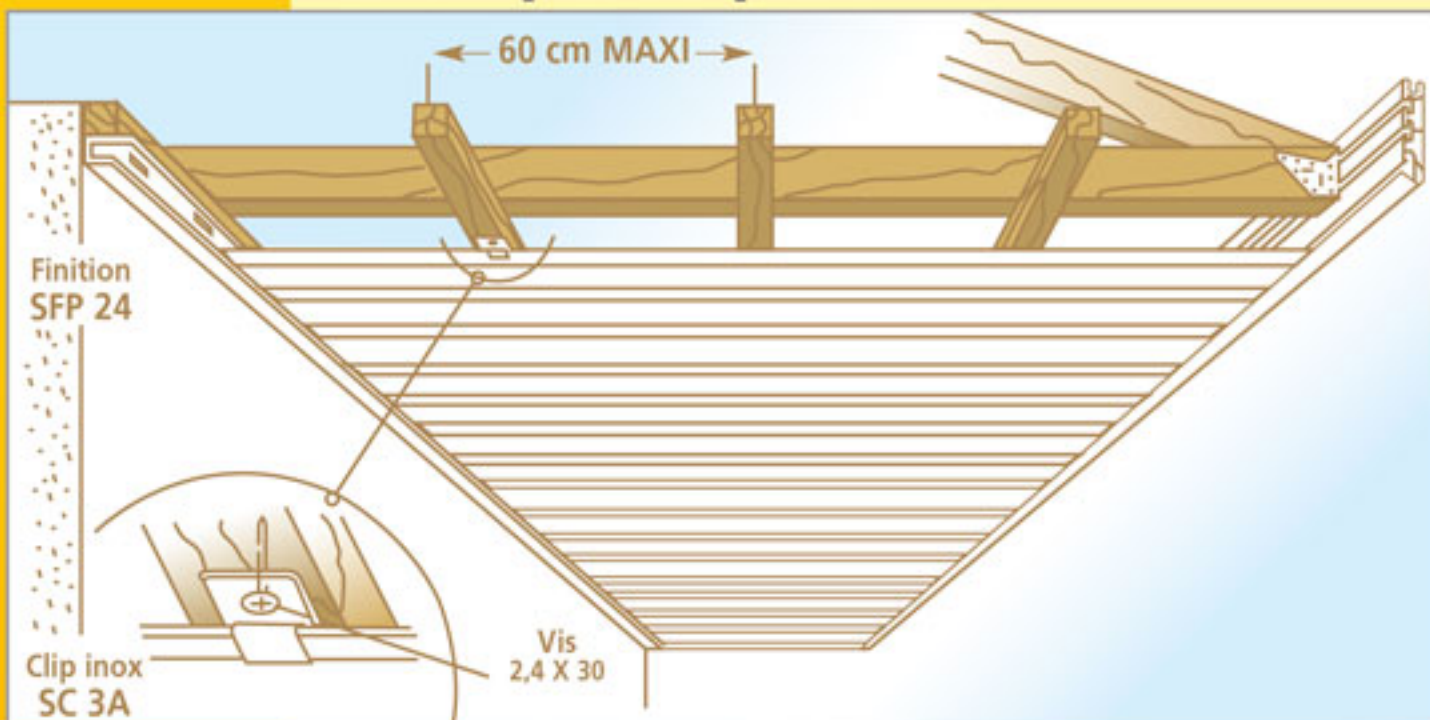


Gris "Modecco SME"



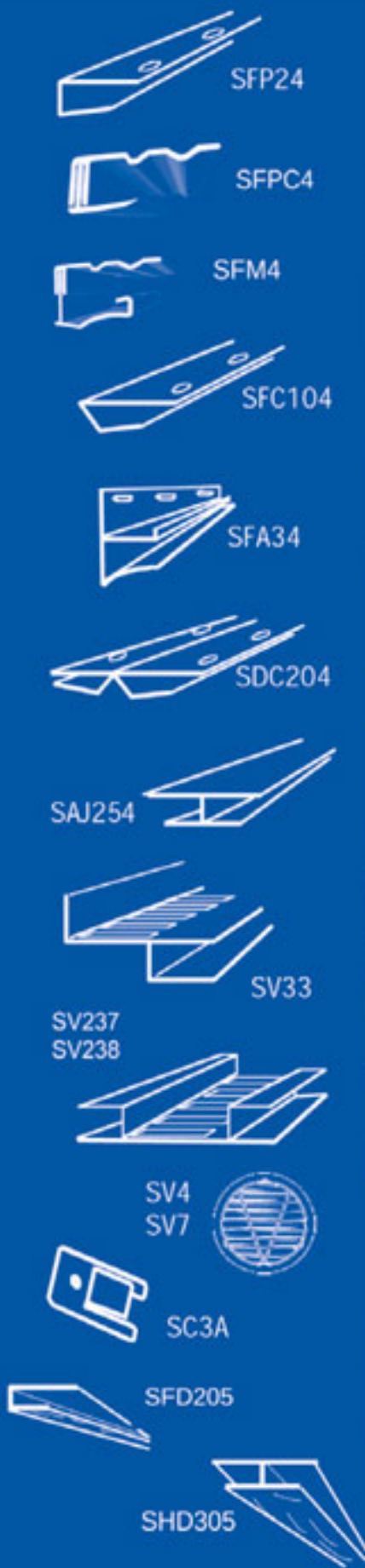
Blanc "Modecco SB"

- Exemple de pose**



Utilisation et pose des lambris : consulter la notice technique.

# LES PROFILÉS ET ACCESSOIRES



## • Finitions d'entourage, ventilation

## coloris

|  |               | B | S | G | N | P | A |
|--|---------------|---|---|---|---|---|---|
| ■ Petite finition, longueur 4 m (profilé "U" fixation sur liteau)    | <b>SFP24</b>  | * | * | * | * | * | * |
| ■ Finition simple 2 pièces clipsables longueur 4 m                   | <b>SFPC4</b>  | * | * | * | * | * | * |
| ■ Finition moulurée 2 pièces clipsables longueur 4 m                 | <b>SFM4</b>   | * | * | * | * | * | * |
| ■ Grande finition, longueur 4 m (profilé "U" fixation sur liteau)    | <b>SFC104</b> | * | * | * | * | * | * |
| ■ Finition d'angle, longueur 4 m (profilé équerre, fixation murale)  | <b>SFA34</b>  | * | * | * | * | * | * |
| ■ Finition double, longueur 4 m (profilé "H" pliable 90° extérieur)  | <b>SDC204</b> | * | * | * | * | * | * |
| ■ Finition double pour bande de jonction, longueur 4m, (profilé "H") | <b>SAJ254</b> | * | * | * | * | * | * |
| ■ Finition ventilée d'angle longueur 3 m (profilé équerre mural)     | <b>SV33</b>   | * | * | * | * | * | * |
| ■ Profilé de ventilation entre lames, longueur 5 m largeur 30 mm     | <b>SV237</b>  | * | * | * | * | * | * |
| ■ Profilé de ventilation entre lames, longueur 5 m largeur 5 mm      | <b>SV238</b>  | * | * | * | * | * | * |
| ■ Grille de ventilation ronde 40 mm                                  | <b>SV4</b>    | * | * | * | * | * | * |
| ■ Grille de ventilation ronde 70 mm                                  | <b>SV7</b>    | * | * | * | * | * | * |
| ■ Clip inox pour grande largeur                                      | <b>SC3A</b>   |   |   |   |   |   |   |

- Petite finition, côté plaxé bois longueur 5m (profilé "U" fixation sur liteau) **SFD205**
- Finition double, plaxé bois longueur 5m (profilé "H" fixation sur liteau) **SHD305**

|        |   |   |
|--------|---|---|
|        | * | * |
| Acajou | * | * |
| Chêne  | * | * |



PVC  
100%  
RECYCLABLE

www.mep-france.com

ZAC La Justice - rue de la Sucrierie - F 95380 VILLERON  
T. +33 (0)1 34 68 56 30 / F. +33 (0)1 34 72 74 90  
info@m-e-p.fr

**M.E.P.**  
L'avant-toit PVC...

**M.E.P.**  
Les matériaux d'avant-toit